

Modell KBF LQC 240 | Konstantklimaschränke mit ICH-konformer Beleuchtung und Lichtdosissteuerung

Das besondere Plus der BINDER Serie KBF LQC ist die patentierte Lichtmessung für Photostabilitätstests. Zwei 3D Kugelsensoren steuern die Lichtdosis von UV-A und sichtbarem Licht. Ist die gewünschte Lichtdosis erreicht, schaltet der Schrank automatisch ab.

VORTEILE

- Sicher durch Klima-Homogenität, die auch bei vollbeladenem Gerät bei Weitem die von den ICH Richtlinien erforderte Genauigkeit übertrifft. Das Lichtspektrum ist 100% konform mit ICH Anforderungen.
- Zuverlässig durch kompromisslos ausfallsicheren Betrieb. Innenraum und Longlife Verdampferplatte sind komplett aus Edelstahl.
- Smart, da durch eine Vielzahl von Zubehör auf individuelle Kundenwünsche hochgradig anpassbar.
- Wirtschaftlich durch höchstes Nutzvolumen, das 30% mehr Beladung im Vergleich zum Wettbewerb ermöglicht.



Modell 240



Modell 240

WICHTIGE MERKMALE

- Temperaturbereich: 0 °C bis +70 °C
- Temperaturbereich mit Licht: +10 °C bis +60 °C
- Feuchtebereich: 10 % r.F. bis 80 % r.F.
- 2 variabel positionierbare Lichtkassetten mit ICH-konformer UV/Vis Beleuchtung
- Unabhängige Lichtdosissteuerung von UV-A und sichtbarem Licht durch Kugelsensorik
- APT.line™ Vorwärmkammertechnologie
- Feuchteregeleung mit kapazitivem Feuchtesensor und Dampfbefeuchtung
- Innenkessel vollständig in Edelstahl ausgeführt
- BINDER Multi Management Software APT-COM™ Basic Edition
- Intuitiver Touchscreen Controller mit Zeitabschnitts- und Echtzeitprogrammierung
- Interner Datenlogger, Messwerte im offenen Format über USB auslesbar
- Geräte-Selbsttest zur umfassenden Statusanalyse
- Dichtschließende Innentür aus Sicherheitsglas (ESG)
- Vermeidung von Glaskorrosion durch spezielle TIMELESS – Beschichtung
- 2 Einschubgitter aus Edelstahl
- Durchführung mit Silikonstopfen 30 mm, links
- 4 stabile Rollen, zwei mit Feststellbremse
- Temperaturwählwächter Klasse 3.1 (DIN 12880) mit optischem und akustischem Temperaturalarm
- Computer-Schnittstelle: Ethernet
- Türheizung

BESTELLINFORMATIONEN

Innenraumvolumen [L]	Nennspannung	Ausführung	Modellvariante	Art.-Nr.
247	200...230 V 1~ 50/60 Hz	Standard	KBFLQC240-230V	9020-0332
	200...240 V 1~ 50/60 Hz	Standard	KBFLQC240UL-240V	9020-0333

TECHNISCHE DATEN

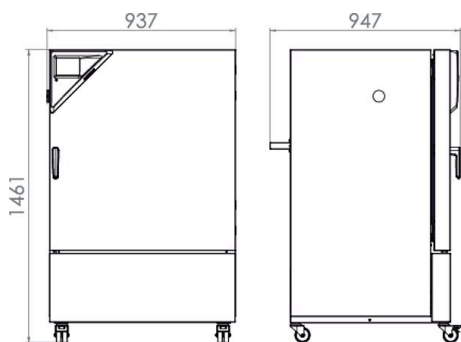
Beschreibung	KBFLQC240-230V ¹	KBFLQC240UL-240V ¹
Artikelnummer	9020-0332	9020-0333
Leistungsdaten Temperatur		
Temperaturbereich ohne Lichtkassetten [°C]	0...70	0...70
Temperaturbereich mit 100 % Beleuchtung [°C]	10...60	10...60
Maximale Wärmekompensation bei 40 °C mit Beleuchtung [W]	400	400
Leistungsdaten Klima		
Temperaturbereich ohne Lichtkassetten mit Feuchte [°C]	10...70	10...70
Temperaturbereich mit 100 % Beleuchtung mit Feuchte [°C]	10...60	10...60
Räumliche Temperaturabweichung mit Beleuchtung bei 25 °C und 60 % r.F. [± K]	0,6	0,6
Räumliche Temperaturabweichung mit Beleuchtung bei 40 °C und 75 % r.F. [± K]	0,6	0,6
Zeitliche Temperaturabweichung mit Beleuchtung bei 25 °C und 60 % r.F. [± K]	0,2	0,2
Zeitliche Temperaturabweichung mit Beleuchtung bei 40 °C und 75 % r.F. [± K]	0,2	0,2
Feuchtebereich mit Lichtkassetten, mit Beleuchtung [% r.F.]	10...75	10...75
Feuchtebereich ohne Lichtkassetten [% r.F.]	10...80	10...80
Zeitliche Abweichung der Feuchte mit Beleuchtung bei 25 °C und 60 % r.F. [± % r.F.]	1,5	1,5
Zeitliche Abweichung der Feuchte mit Beleuchtung bei 40 °C und 75 % r.F. [± % r.F.]	2	2
Erholzeit nach 30 s Türöffnung bei 25 °C und 60 % r.F. mit Beleuchtung [min]	4	4
Erholzeit nach 30 s Türöffnung bei 40 °C und 75 % r.F. mit Beleuchtung [min]	6	6
Lichtdaten pro Lichtkassette		
ICH-konforme Beleuchtung (sichtbares Licht) [lx]* ²	7500	7500
ICH-konforme Beleuchtung (UVA) [W/m ²]* ²	1,1	1,1
Elektrische Daten		
Nennspannung [V]	200...230	200...240
Netzfrequenz [Hz]	50/60	50/60
Nennleistung [kW]	2,4	2,4
Gerätesicherung [A]	16	16
Phase (Nennspannung)	1~	1~
Maße		
Innenraumvolumen [L]	247	247
Gerätgewicht netto (leer) [kg]	217	217
Maximale Gesamtbelastung [kg]	100	100
Maximale Belastung pro Einschub [kg]	30	30
Wandabstand hinten [mm]	100	100
Wandabstand seitlich [mm]	100	100
Innenabmessungen		
Breite [mm]	650	650
Höhe [mm]	785	785
Tiefe [mm]	485	485
Anzahl Türen		
Innentüren	1	1
Außentüren	1	1

- Sämtliche technischen Daten gelten ausschließlich für unbeladene Geräte in Standardausführung bei einer Umgebungstemperatur von 22 ±3 °C und einer Netzspannungsschwankung von ±10 %. Die Temperaturdaten sind nach BINDER Werksnorm und in Anlehnung an DIN 12880:2007 ermittelt und orientieren sich an den empfohlenen Wandabständen von 10 % der Höhe, Breite und Tiefe des Innenraums. Alle Angaben sind für Seriengeräte typische Mittelwerte. Die technischen Daten beziehen sich auf 100 % Lüfterdrehzahl. Technische Änderungen sind vorbehalten.
- Mittelwert, gemessen bei 25 °C mit sphärischem Sensor (±10%) 12 cm unter Lichtkassette. Die Messung in W/m² bezieht sich auf die Globalstrahlung.

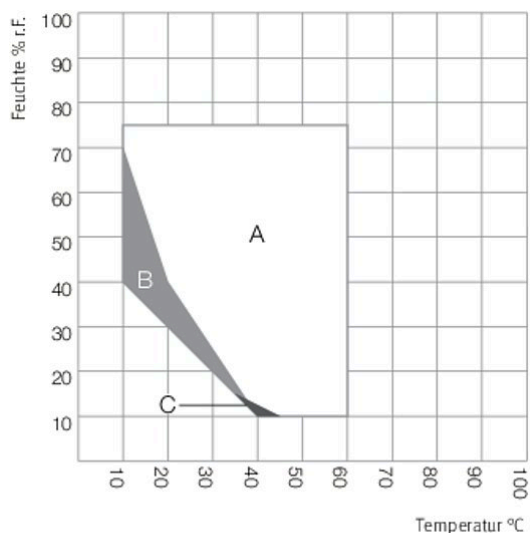
Beschreibung	KBFLQC240-230V ¹	KBFLQC240UL-240V ¹
Artikelnummer	9020-0332	9020-0333
Gehäuseabmessungen ohne Anbauten und Anschlüsse		
Breite netto [mm]	925	925
Höhe netto [mm]	1460	1460
Tiefe netto [mm]	800	800
Umweltrelevante Daten		
Energieverbrauch bei 40 °C und 75 % r.F. [Wh/h]	760	760
Schalldruckpegel [dB(A)]	53	53
Einbauten		
Anzahl Einschübe (Std./max.)	2/7	2/7
Anzahl Lichtkassetten (Std./max.)	2/2	2/2

- Sämtliche technischen Daten gelten ausschließlich für unbeladene Geräte in Standardausführung bei einer Umgebungstemperatur von 22 ±3 °C und einer Netzspannungsschwankung von ±10 %. Die Temperaturdaten sind nach BINDER Werksnorm und in Anlehnung an DIN 12880:2007 ermittelt und orientieren sich an den empfohlenen Wandabständen von 10 % der Höhe, Breite und Tiefe des Innenraums. Alle Angaben sind für Seriengeräte typische Mittelwerte. Die technischen Daten beziehen sich auf 100 % Lüfterdrehzahl. Technische Änderungen sind vorbehalten.
- Mittelwert, gemessen bei 25 °C mit sphärischem Sensor (±10%) 12 cm unter Lichtkassette. Die Messung in W/m² bezieht sich auf die Globalstrahlung.

ABMESSUNGEN inkl. Anbauten und Anschlüssen [mm]



DIAGRAMME



- A: Garantiert kondensationsfreier Bereich
- B: Zeitliche eingeschränkter Betrieb (max. 24 h)
- C: Bereich, in dem die technischen Daten abweichen können

Klimadiagramm

OPTIONEN

Bezeichnung	Beschreibung	*	Art.-Nr.
Alarmausgang, potenzialfrei	für Temperatur (± 2 °C) und Feuchte (± 5 % r.F.), über 6-polige DIN-Buchse abgreifbar (max. 24 V - 2,5 A), mit abschaltbarem akustischem Signal	-	8012-1759
Analogausgang 4-20 mA	für Temperatur- und Feuchtwerte (Ausgang nicht justierbar)	-	8012-1734
	links		
	30 mm	01	8012-1443
	50 mm	01	8012-1473
	100 mm	01	8012-1340
	oben		
Durchführung mit Silikonstopfen	30 mm	01	8012-1449
	50 mm	01	8012-1455
	100 mm	01	8012-1461
	rechts		
	30 mm	01	8012-1437
	50 mm	01	8012-1467
	100 mm	01	8012-1337
Kalibrierzertifikat Temperatur	Räumliche Temperaturmessung inklusive Zertifikat, 15-18 Messpunkte bei einer vorgegebenen Prüftemperatur	-	8012-1584
	Räumliche Temperaturmessung inklusive Zertifikat, 27 Messpunkte bei einer vorgegebenen Prüftemperatur	-	8012-1604
	Räumliche Temperaturmessung inklusive Zertifikat, 9 Messpunkte bei einer vorgegebenen Prüftemperatur	-	8012-1563
Kalibrierzertifikat Temperatur und Feuchte	Messung in Nutzraummitte bei 25 °C / 60 % r.F. oder bei vorgegebenen Prüfwerten	-	8012-1183
	Räumliche Temperatur- (nach DIN12880) und Feuchtemessung inklusive Zertifikat, 27 Messpunkte Temperatur und ein Messpunkt Feuchte, bei 25 °C / 60 % r.F. oder bei vorgegebenen Prüfwerten	-	8012-1610
Kalibrierzertifikat, Erweiterung	für Temperatur und Feuchte, zur Erweiterung der Messung in Nutzraummitte um einen weiteren Prüfwert	-	8012-1189
Lichtmessung	inklusive Zertifikat, Beleuchtungs- und Bestrahlungsstärke für sichtbares Licht, 25 Messpunkte auf 3 Messebenen, sowie Spektralverteilung (385-785 nm)	-	8012-0909
Schnittstelle RS485 2-Draht	zusätzliche serielle Schnittstelle parallel zu Ethernet nutzbar, für Multi Management Software APT-COM™	-	8012-1744
Temperaturwählwächter Klasse 3.3	mit optischem Alarm (DIN 12880)	-	8012-1752
Türschloss	abschließbarer Türgriff	-	8012-1658

* Hinweise › letzte Seite Datenblatt

ZUBEHÖR

Bezeichnung	Beschreibung	*	Art.-Nr.
APT-COM™ 4 BASIC-Edition	für einfache Anforderungen an Aufzeichnung und Dokumentation mit bis zu 5 vernetzten Geräten. Version 4, BASIC Edition	-	9053-0039
APT-COM™ 4 GLP-Edition	für die Arbeit nach GLP-konformen Bedingungen. Die Dokumentation der Messwerte erfolgt gemäß den Anforderungen der FDA-Richtlinien 21CFR11 manipulationssicher. Version 4, GLP-Edition	-	9053-0042
APT-COM™ 4 PROFESSIONAL-Edition	komfortable Geräte- und Benutzerverwaltung die auf die BASIC-Edition aufbaut. Ist für die Vernetzung von bis zu 100 Geräten geeignet. Version 4, PROFESSIONAL-Edition	-	9053-0040
BINDER PURE AQUA SERVICE	System zur Aufbereitung bzw. Vollentsalzung von Leitungswasser, Komplettsset bestehend aus Einwegkartusche PURE AQUA 300, Messgerät und allen notwendigen Anschlussteilen	-	8012-0759
BINDER PURE AQUA SERVICE, Zubehör	Einweg-Wechselkartusche für das BINDER PURE AQUA System	-	6011-0165
Einschubblech gelocht	Edelstahl	-	6004-0040
Einschubgitter	Edelstahl	-	8012-2050
Einschubgitter verstärkt	Edelstahl, mit Gittersicherungen (1 Satz à 4 Stück)	-	8012-0638
Einschubgitterzubehör	Gittersicherungen zur zusätzlichen Fixierung von Einschubgittern (1 Satz à 4 Stück)	-	8012-0620
Neutralreiniger	intensiv, zur schonenden Entfernung von Schmutzresten; Füllmenge 1 kg	-	1002-0016

* Hinweise › letzte Seite Datenblatt

Bezeichnung	Beschreibung	*	Art.-Nr.
Qualifizierungsunterlagen	IQ/OQ Dokumente - unterstützende Unterlagen für die kundenseitige Validierung, bestehend aus: IQ/OQ-Checklisten inkl. Kalibrieranleitung und umfangreicher Gerätedokumentation; Parameter: Temperatur-, Feuchte- und Lichwerte		
	Digital im PDF Format	-	7057-0003
	Gedruckt im Ordner	-	7007-0003
	IQ/OQ/PQ Dokumente - unterstützende Unterlagen für die kundenseitige Validierung, gemäß Kundenanforderung, Erweiterung des Qualifizierungsordners IQ/OQ um das Kapitel PQ; Parameter: Temperatur-, Feuchte- und Lichwerte		
	Digital im PDF Format	-	7057-0007
	Gedruckt im Ordner	-	7007-0007
Schnittstellenwandler RS485/RS422	Kabelsatz RS 422 und Schnittstellenwandler RS 485 / RS 422 zum Anschluss an Steckverteiler 10-fach		
	Ausführung 115 V	-	8012-0599
	Ausführung 230 V	-	8012-0589
Spannungswandler	zum Betrieb des Gerätes bei einer Nennspannung von 120 V 1~ 60 Hz		
	für Ausführung 240 V	-	8009-0821
Wasserversorgungsset	bestehend aus Frisch- und Abwasserkanister mit je 20 Litern, Verkabelung und Pumpe		
	extern, frei stellbar	-	8012-1846
	extern, zum Einhängen auf der Geräterückseite	-	8012-0643
WLAN-Kit	Das Kit beinhaltet eine Client Bridge. Diese bietet die Möglichkeit BINDER Geräte über eine Ethernet Schnittstelle, kabellos mit APT-COM4, LIMS oder kundeneigener Software zu verbinden. Es ist eine alternative Lösung, wenn ein Gerät an einer Stelle platziert werden soll, an welcher keine bauseitigen Ethernet Verbindungen vorhanden sind. In einem gesicherten Netzwerk müssen die Installation und Konfiguration durch die Kundenseitige IT vorgenommen werden.	-	8500-0164

* Hinweise > letzte Seite Datenblatt

DIENSTLEISTUNGEN

Bezeichnung	Beschreibung	*	Art.-Nr.
Installationsservices			
Geräteeinweisung	Einweisung in Funktionsprinzip und Grundfunktionen des Geräts, Bedienung der Regelelektronik inklusive Programmierung	05	DL10-0700
Inbetriebnahme des Gerätes	Gerät an die kundenseitig vorhandenen Anschlüsse anschließen (Strom, Wasser, Abwasser, Gas), Überprüfung der Grundfunktionen, kurze Einweisung in die Bedienung. (exkl.: auspacken, aufstellen, Reglereinweisung, Programmierung, Installationsarbeiten)	05	DL10-0300
Wartungsservices			
Wartung	einmaliger Wartungsservice nach Wartungsplan. Sichtprüfung der mechanischen und elektrischen Komponenten, Prüfung aller wesentlichen Funktionen. Kalibrierung einer durch den Anwender vorgegebenen Prüftemperatur in Nutzraummitte ohne Zertifikat	05	DL20-0400
Wartungsvertrag BRONZE 3 Jahre	Wartungsservice gemäß Vertrag, Sichtprüfung der mechanischen und elektrischen Komponenten, Überprüfung des Regelverhaltens, 20% Rabatt auf Ersatzteile	05	DL20-0710
Wartungsvertrag GOLD 3 Jahre	Wartungsservice gemäß Vertrag, Sichtprüfung der mechanischen und elektrischen Komponenten, Überprüfung des Regelverhaltens, 20% Rabatt auf Ersatzteile, Prüfung aller wesentlichen Funktionen, Austausch von Verschleisssteilen, Kalibrierung eines Temperatur/Feuchte/Druck Wertes, inklusive Zertifikat	05	DL20-0930
Wartungsvertrag SILBER 3 Jahre	Wartungsservice gemäß Vertrag, Sichtprüfung der mechanischen und elektrischen Komponenten, Überprüfung des Regelverhaltens, 20% Rabatt auf Ersatzteile, Prüfung aller wesentlichen Funktionen, Kalibrierung einer durch den Anwender vorgegebenen Prüftemperatur in Nutzraummitte, ohne Zertifikat	05	DL20-0820
Kalibrierservices			
Kalibrierung Temperatur und Feuchte	Erweiterung, Kalibrierung eines (1) zusätzlichen durch den Anwender vorgegebenen Wertepaars in Nutzraummitte inklusive Zertifikat	03, 04, 05	DL30-0302
	Kalibrierung eines (1) durch den Anwender vorgegebenen Wertepaars in Nutzraummitte inklusive Zertifikat	03, 04, 05	DL30-0301
Lichtmessung 25 Messpunkte	Lichtmessung bei 25 Messpunkten auf 3 Messebenen, Intensitätsmessung für sichtbares Licht und UVA sowie Spektralverteilung (qualitativ spektrale Messungen 250-785 nm), inklusive Zertifikat	03, 04, 05	DL30-0525
Räumliche Temperatur- und Feuchtemessung 18-1 Messpunkte	Räumliche Temperaturmessung mit 18 Messpunkten Temperatur und 1 Messpunkt Feuchte in Nutzraummitte bei einem durch den Anwender vorgegebenen Wertepaar, inklusive Zertifikat	03, 04, 05	DL30-0318
Räumliche Temperatur- und Feuchtemessung 27-1 Messpunkte	Räumliche Temperaturmessung mit 27 Messpunkten Temperatur und 1 Messpunkt Feuchte in Nutzraummitte bei einem durch den Anwender vorgegebenen Wertepaar, inklusive Zertifikat	03, 04, 05	DL30-0327
Räumliche Temperatur- und Feuchtemessung 9-1 Messpunkte	Räumliche Temperaturmessung mit 9 Messpunkten Temperatur und 1 Messpunkt Feuchte in Nutzraummitte bei einem durch den Anwender vorgegebenen Wertepaar, inklusive Zertifikat	03, 04, 05	DL30-0309

* Hinweise > letzte Seite Datenblatt

Bezeichnung	Beschreibung	*	Art.-Nr.
Räumliche Temperatur- und Feuchtemessung nach DIN12880	Räumliche Temperaturmessung nach DIN12880 mit 27 Messpunkten Temperatur und 1 Messpunkt Feuchte in Nutzraummitte bei einem durch den Anwender vorgegebenen Wertepaar, inklusive Zertifikat	03, 04, 05	DL30-0427
Validierservices			
Durchführung der IQ/OQ plus Lichtmessung	Durchführung der IQ/OQ inklusive Lichtmessung, gemäß Qualifizierungsordner	05	DL43-0400
Durchführung der IQ/OQ/PQ	Durchführung der IQ/OQ/PQ gemäß Qualifizierungsordner	05	DL44-0500
Gewährleistungsservice			
Gewährleistungsverlängerung 1 Jahr	Die Gewährleistung wird ab Lieferdatum um 1 Jahr verlängert, Verschleißteile sind ausgenommen	-	DL50-0030

* Hinweise › letzte Seite Datenblatt

HINWEISE

- 01 Im Bereich der Durchführung kann es zu Betaungen kommen.
Bei Sonderpositionen von Durchführungen wird ein Aufschlag berechnet.
- 02 UL-Zeichen entfällt bei Einsatz dieser Option.
- 03 Die Kalibrierung der Sensoren erfolgt in einem akkreditierten Kalibrierlabor.
- 04 Die Kalibrierung erfolgt gemäß BINDER-Werksnorm.
- 05 Die angegebenen Preise verstehen sich zzgl. Reisekosten. Die Reisekosten für Ihr Einsatzgebiet entnehmen Sie bitte dem Kapitel BINDER Service.
Für Einsätze in der Schweiz verstehen sich alle angegebenen Dienstleistungspreise zzgl. einem länderspezifischen Aufschlag (auf Anfrage).

BINDER GmbH

Tuttlingen, Germany
TEL +49 7462 2005 0
FAX +49 7462 2005 100
info@binder-world.com
www.binder-world.com

BINDER Asia Pacific (Hong Kong) Ltd.

Kowloon, Hong Kong, P.R. China
TEL +852 39070500
FAX +852 39070507
asia@binder-world.com
www.binder-world.com

Representative Office for CIS

Moscow, Russia
TEL +7 495 988 15 16
FAX +7 495 988 15 17
russia@binder-world.com
www.binder-world.com

**BINDER Environmental Testing
Equipment (Shanghai) Co., Ltd.**

Shanghai, P.R. China
TEL +86 21 685 808 25
FAX +86 21 685 808 29
china@binder-world.com
www.binder-world.com

BINDER Inc.

Bohemia, NY, USA
TEL +1 631 224 4340
FAX +1 631 224 4354
usa@binder-world.com
www.binder-world.us